



Ergänzungsprüfung Passerelle 'Berufsmaturität/Fachmaturität – universitäre Hochschulen'  
Winter 2019

## Mathematik

**Kand.-Nr.:**

**Name, Vorname:**

Erreichte Punktzahl:

Note:

Korrigierende(r):

Fach:

**Mathematik**

Dauer:

**3 Stunden**

Zugelassene Hilfsmittel:

1 Formelsammlung,  
1 Taschenrechner (Casio FX-82Solar/Solar II, TI-30 ECO RS)

Maximale Punktzahl:

40 Punkte

Autoren:

Martin Fischer, Donat Graven, Hansruedi Strickler

Hinweise:

1. Verwenden Sie für jede Aufgabe ein neues Blatt und beschreiben Sie das Blatt nur auf einer Seite.
2. Schreiben Sie jedes Antwortblatt einzeln an:  
- Oben links: SMK-Passerelle, Winter 2019  
- Oben rechts: Kand.-Nummer, Name und Vorname  
- Nummerieren Sie die Blätter einzeln.
3. Geben Sie die Resultate nach Möglichkeit exakt an, d.h. lassen Sie Wurzeln, gekürzte Brüche,  $e$ ,  $\pi$ , etc. stehen. Falls Sie Resultate als Dezimalbrüche angeben wollen, runden Sie diese sinnvoll, z.B. auf 3 wesentliche Ziffern.
4. Jede Aufgabe wird mit maximal 10 Punkten bewertet. Für die Note 6 werden 36 Punkte verlangt.
5. Resultate ohne Herleitung geben keine Punkte.
6. Auf saubere Darstellung wird Wert gelegt.

Wir wünschen Ihnen viel Erfolg!

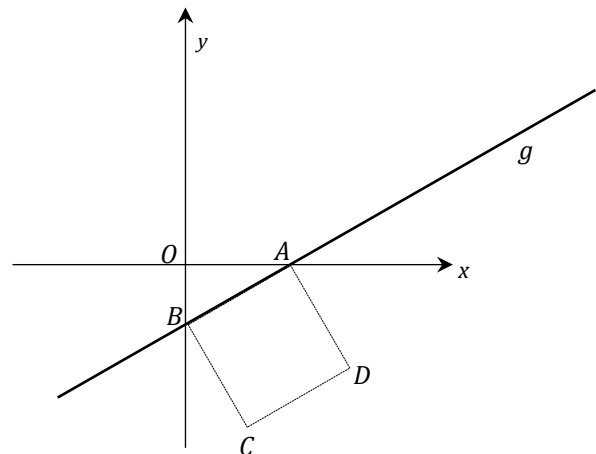
# MATHEMATIK

1. Betrachten Sie die Funktion  $f$  mit der Gleichung  $f(x) = \frac{x^3 - 9x^2 + 27x}{6}$ ,  $D_f = \mathbb{R}$ .
- (a) Bestimmen Sie sämtliche Nullstellen, Extrema und Wendepunkte und zeichnen Sie einen Graphen von  $f$ .
  - (b) Der Wendepunkt des Graphen von  $f$  sei der Scheitelpunkt  $S$  einer Parabel  $p$ , die durch den Koordinatenursprung  $(0/0)$  geht. Wie lautet eine Gleichung der Parabel  $p$ ?  
[Falls Sie den Wendepunkt von  $f$  nicht finden konnten, nehmen Sie  $W(3/4.5)$ .]
  - (c) Welches ist die maximale Differenz der Funktionswerte von  $f$  und  $p$  im Intervall der  $x$ -Werte zwischen 0 und dem  $x$ -Wert von  $S$ ?

2. Gegeben sei die Gerade  $g$  mit der Gleichung

$$\vec{r} = \begin{pmatrix} x \\ y \end{pmatrix} = \begin{pmatrix} 80 \\ 4 \end{pmatrix} + t \begin{pmatrix} 5 \\ 1 \end{pmatrix}, t \in \mathbb{R}.$$

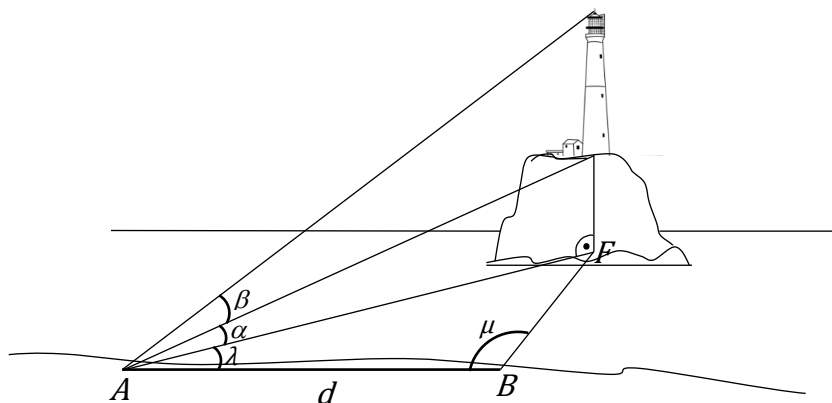
- (a) Berechnen Sie die Koordinaten der Schnittpunkte  $A$  und  $B$  der Geraden  $g$  mit den Koordinatenachsen.
- (b) Die Punkte  $A$  und  $B$  sollen mit den Eckpunkten  $C$  und  $D$  (siehe Skizze rechts) ein Quadrat bilden. Bestimmen Sie die Koordinaten von  $C$  und  $D$ .
- (c) Wie lautet eine Gleichung der Geraden  $h$ , die durch den Koordinatenursprung  $O$  und den Mittelpunkt  $M$  des Quadrates  $ABCD$  führt?
- (d) In welchem Verhältnis teilt die Gerade  $h$  die Fläche des Fünfecks  $AOBCD$ ?  
[Wurde unter (c) keine Geradengleichung gefunden, nehme man  $h: 3x - 2y - 180 = 0$ .]



3. In einer Klinik arbeiten 350 Personen in 3 Berufsbereichen: Operation, Pflege, Rehabilitation. Unter den insgesamt 70 Männern sind 28 in der Operation tätig, doppelt so viele wie Frauen. Beim 250köpfigen Pflegepersonal sind 230 von ihnen Frauen.
- (a) Wie viele Frauen arbeiten in der Rehabilitation?
- (b) Mit welcher Wahrscheinlichkeit stammen 2 zufällig ausgewählte Personen aus der Pflege?
- (c) 3 Personen werden zufällig ausgewählt. Wie gross ist die Chance, dass ...
- i) ... es sich dabei um 3 Männer aus der Operation oder um 3 Frauen aus der Pflege handelt?
- ii) ... alle 3 aus je einem anderen Bereich stammen?
- (d) Nun werde aus jedem der 3 Bereiche zufällig 1 Person gewählt. Mit welcher Wahrscheinlichkeit handelt es sich dabei um 3 Frauen?

4. 2 unabhängige Aufgaben

- 4.1 Um die Höhe  $h$  des Leuchtturms auf einer Insel zu bestimmen, misst man die Distanz  $d$  zwischen den Punkten  $A$  und  $B$  am Ufer auf Wasserhöhe sowie die Winkel  $\alpha$ ,  $\beta$ ,  $\lambda$  und  $\mu$  (siehe Figur unten). Der Fusspunkt  $F$  (unterhalb des Leuchtturms) liegt auf Wasserhöhe.



Berechnen Sie die Höhe, falls gilt:

$$d = 400\text{m}, \alpha = 15^\circ, \beta = 7^\circ, \lambda = 25^\circ, \mu = 90^\circ$$

- 4.2 Die Funktion mit der Gleichung  $y = a \cdot e^{-bx}$ ,  $x > 0$ , soll im Punkt  $K$  mit  $x$ -Koordinate  $\ln(2)$  und  $y$ -Koordinate 2 die Steigung 4 haben. [ $\ln$  ist der Logarithmus zur Basis  $e$ .]
- Wie lauten die Parameter  $a$  und  $b$ ?